

SolarEdge Home Hub-omvormer 3-fase

Korte installatiehandleiding
Voor Europa, APAC en Zuid-Afrika



solaredge.com

Werner-Eckert-Strasse 6/81829 Munich/GermanySolarEdge Technologies GmbH
Kan zonder kennisgeving worden gewijzigd.
© SolarEdge Technologies, Ltd.
Alle rechten voorbehouden. September 2022.

[Video Inhoud & Montage](#)



[Video Bekabeling](#)



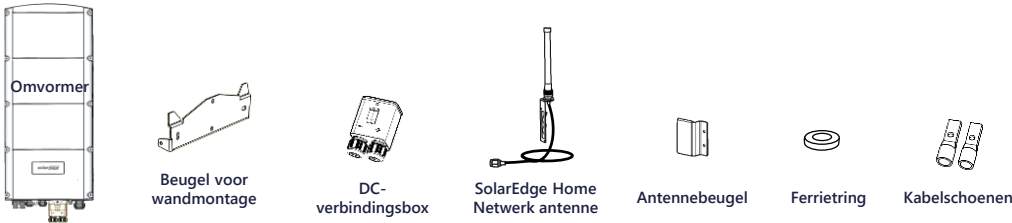
[Datasheet](#)



[Installatiehandleiding](#)



Inhoud verpakking



⚠️ WAARSCHUWING!

Dit symbool wijst op een gevaar. Dit symbool vraagt om uw aandacht voor een procedure die, wanneer niet goed uitgevoerd of nageleefd, kan leiden tot letsel of tot overlijden. Ga nooit voorbij aan een waarschuwingsmelding voordat u de vermelde voorwaarden volledig begrijpt en naleeft.

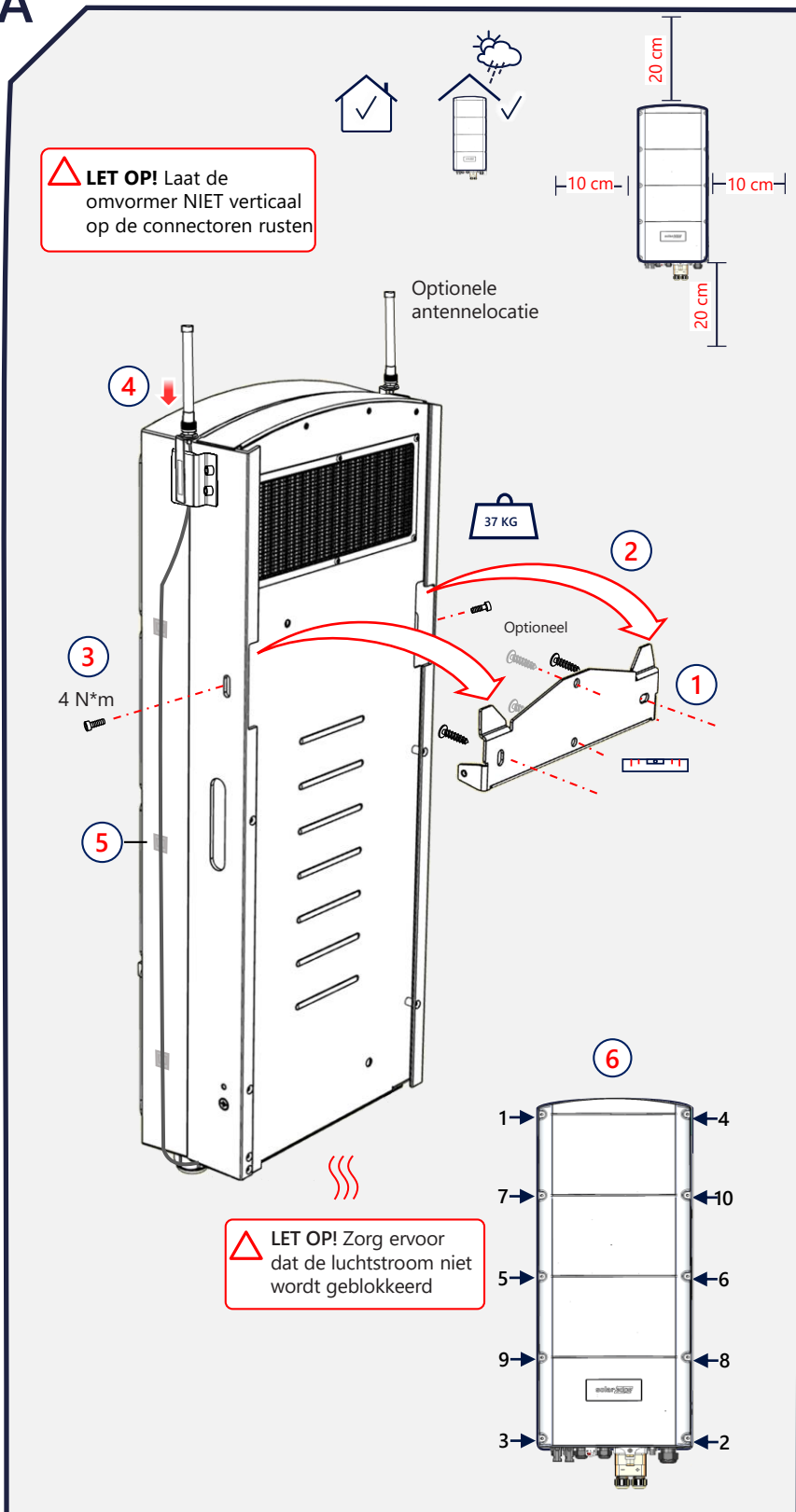


LET OP! Wijst op een gevaar. Dit symbool vraagt om uw aandacht voor een procedure die, wanneer niet goed uitgevoerd of nageleefd, kan leiden tot schade aan of vernietiging van het product. Ga nooit voorbij aan een dergelijke melding voordat u de vermelde voorwaarden volledig begrijpt en naleeft.

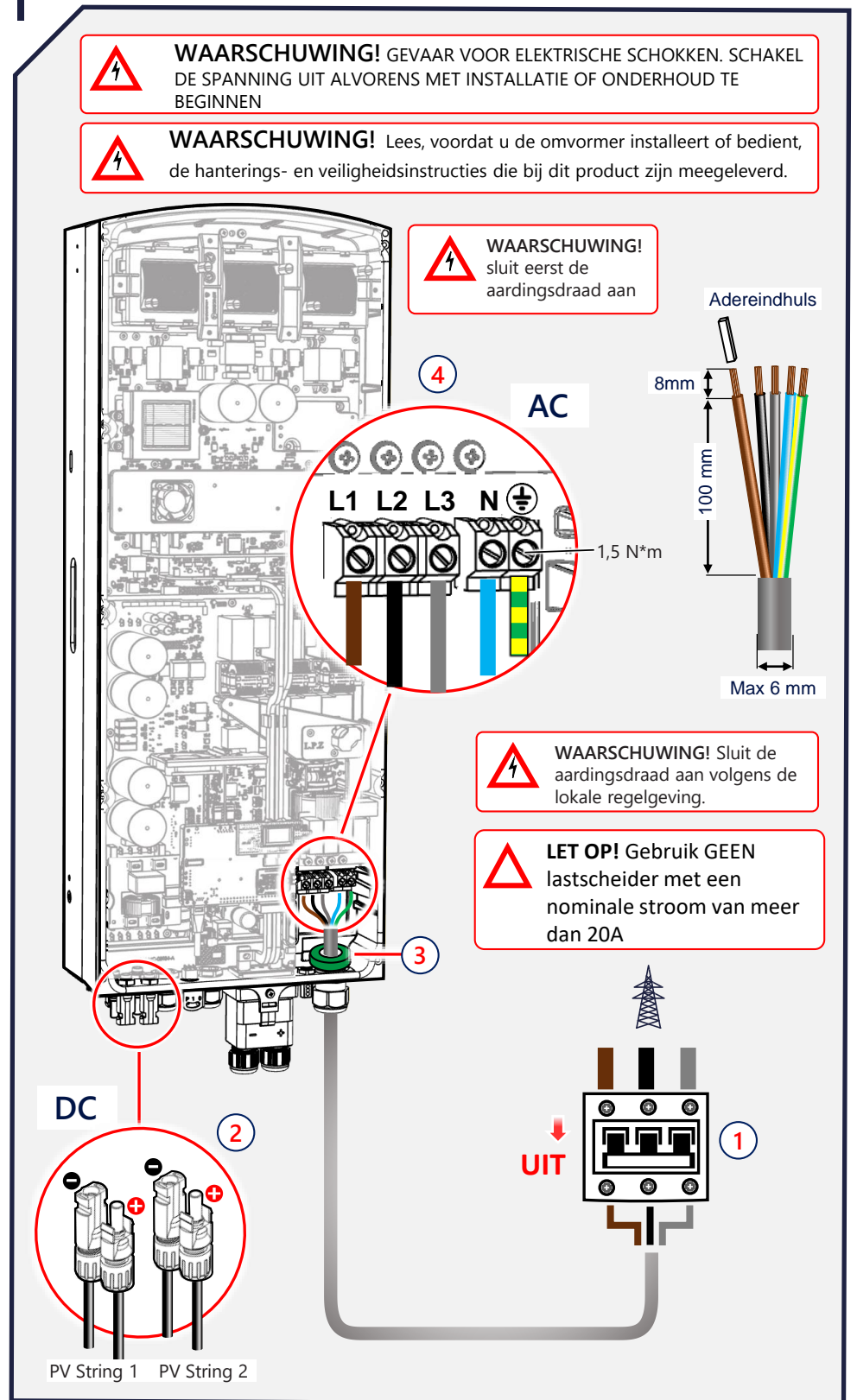
Gereedschap en materialen



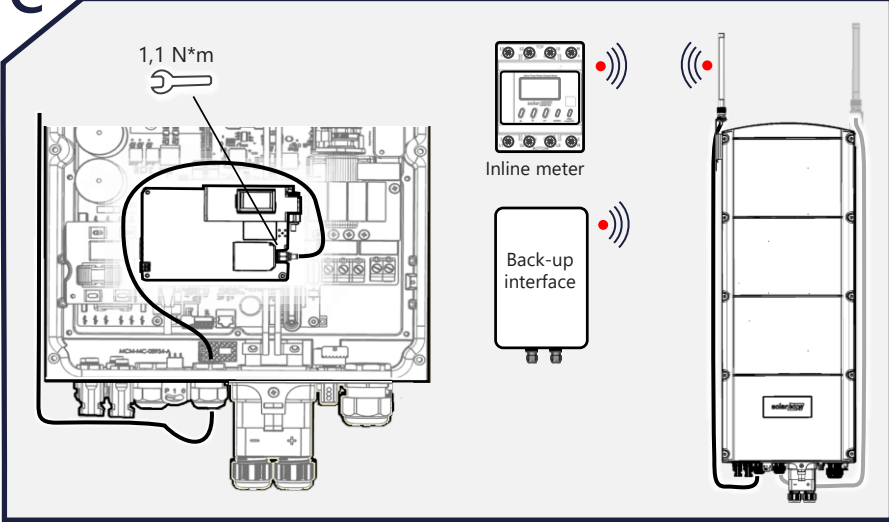
A Montagebeugel



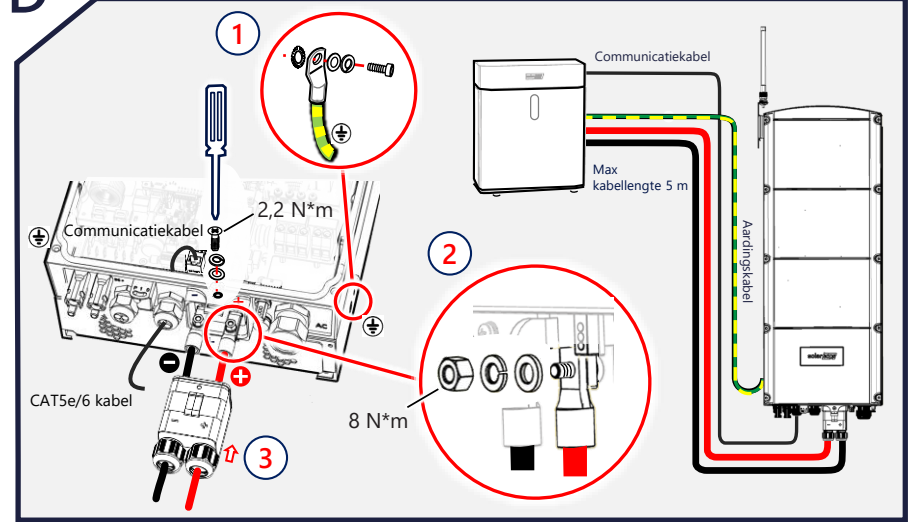
I Bekabeling



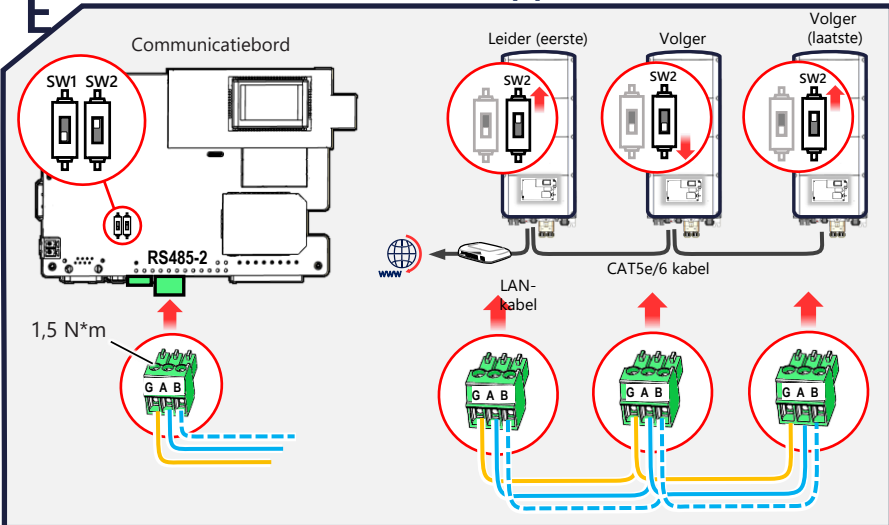
C SolarEdge Home Netwerk aansluiting



D Batterij aansluiting

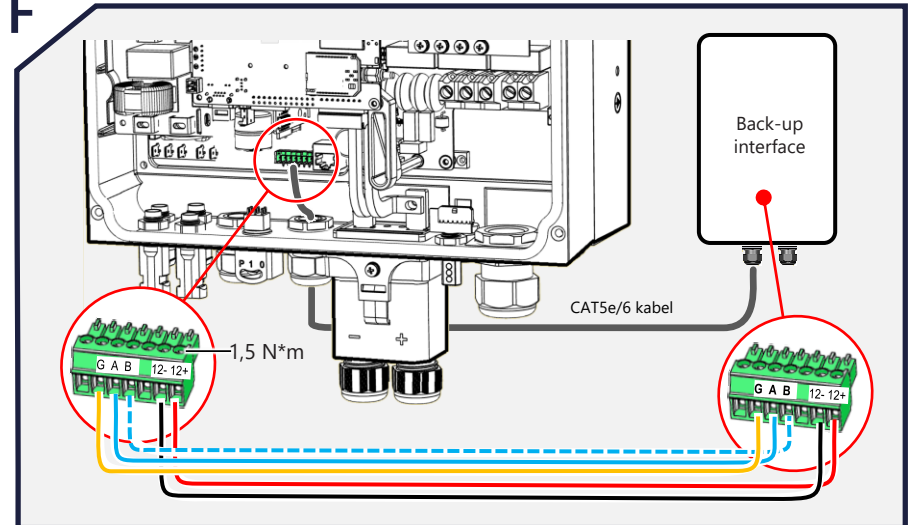


E Meerdere omvormers koppelen



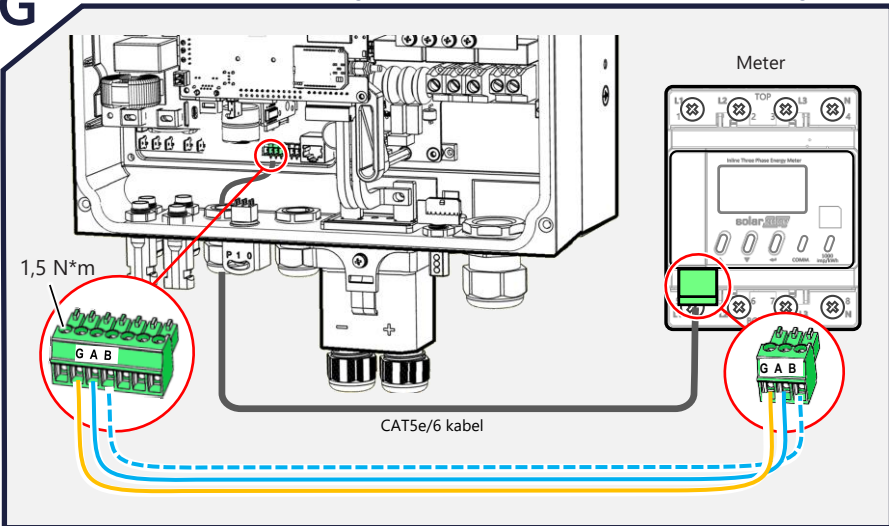
F Backup-interfaceverbinding

(De backup-interface kan ook draadloos worden aangesloten)

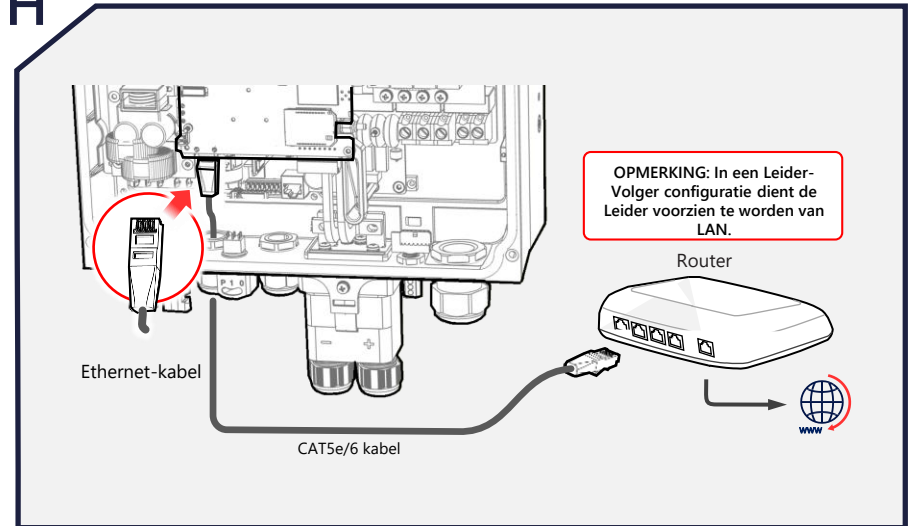


G Meterverbinding

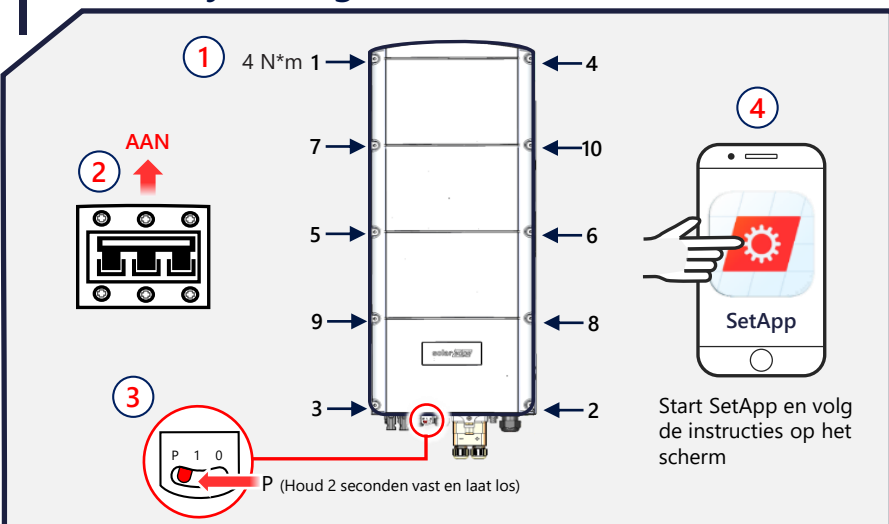
(De meter kan alleen bedraad worden aangesloten als de backup-interface niet wordt gebruikt. Meter kan ook draadloos worden aangesloten)



H LAN-verbinding



I Inbedrijfstelling omvormer



J Led-indicaties

