



Scan de QR-code voor de SolarEdge Energy Bank handleiding, inclusief support telefoonnummers:



#### Contactgegevens voor ondersteuning

Neem bij technische problemen met SolarEdge-producten contact met ons op via: <https://www.solaredge.com/service/support>

© SolarEdge Technologies, Ltd.  
Alle rechten voorbehouden.  
Versie 1.2, september 2021  
Kan zonder kennisgeving worden gewijzigd.

# solaredge

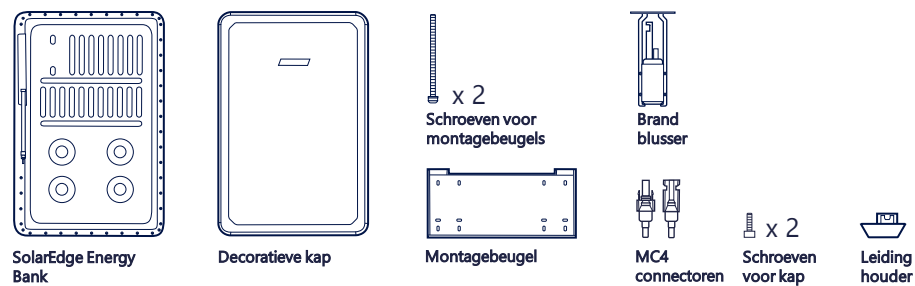
Handleiding voor installatie en configuratie

Versie v. 1.2

## SolarEdge Energy Bank

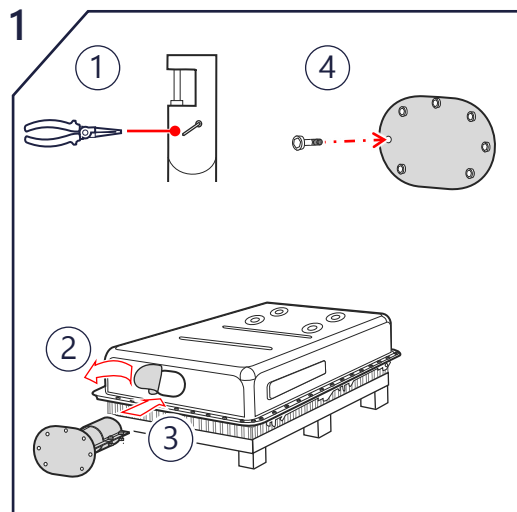
voor gebruik met SolarEdge-omvormers

## Inhoud verpakking



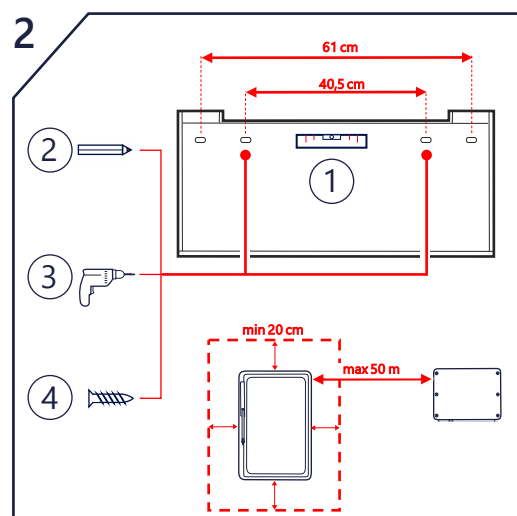
- WAARSCHUWING!** Dit symbool op het product of in de bijbehorende documentatie duidt op een gevaar. Dit symbool vraagt om uw aandacht voor een procedure die, wanneer niet goed uitgevoerd of nageleefd, kan leiden tot letsel of tot de dood. Ga nooit voorbij aan een waarschuwingmelding voordat u de vermelde voorwaarden volledig begrijpt en naleeft.
- WAARSCHUWING!** Lees, voordat u de SolarEdge Energy Bank (de "batterij" genoemd) installeert of bedient, de veiligheids- en gebruiksinstructies achter op deze pagina.

## Benodigd gereedschap



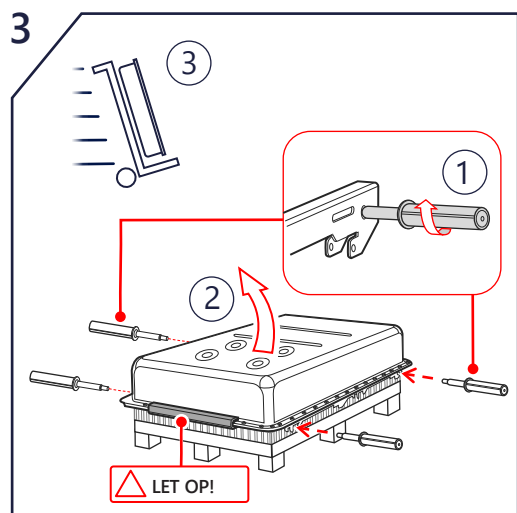
### 1 Installeren van de brandblusser

1. Gebruik een punttang om de veiligheidspin recht te trekken en te verwijderen.
2. Open indien gewenst de brandblusser installatiehandleiding via de QR code op de sticker.
3. Verwijder de sticker die de serviceopening voor de brandblusser bedekt.
4. Steek de brandblusser voorzichtig in de serviceopening.
5. Zet de brandblusser vast met zeven inbusschroeven (meegeleverd). Gebruik een momentsleutel van 4,5 N\*m.



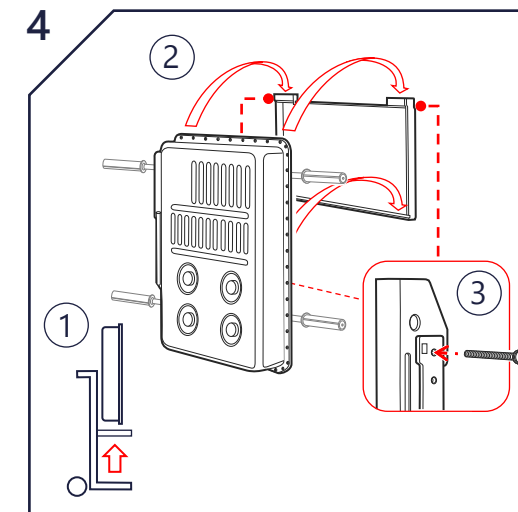
### 2 Installeren van de montagebeugel

- Bij het selecteren van de locatie van installatie:
- Houd een afstand van minimaal 20 cm tot andere objecten aan.
  - Zorg ervoor dat de maximale afstand tot de omvormer 50 m is.
- !** Zorg ervoor dat het installatie-oppervlak het gewicht van de batterij kan dragen (121 kg).
1. Monteer de beugel waterpas.
  2. Markeer minimaal twee boorpunten. Gebruik de binnenste of buitenste paar gaten. Afhankelijk van de oppervlakte kunt u gebruikt maken van de extra gaten om de beugel vast te zetten.
  3. Boor gaten in het installatieoppervlak.
  4. Installeer de montagebeugel en zet deze vast met schroeven.



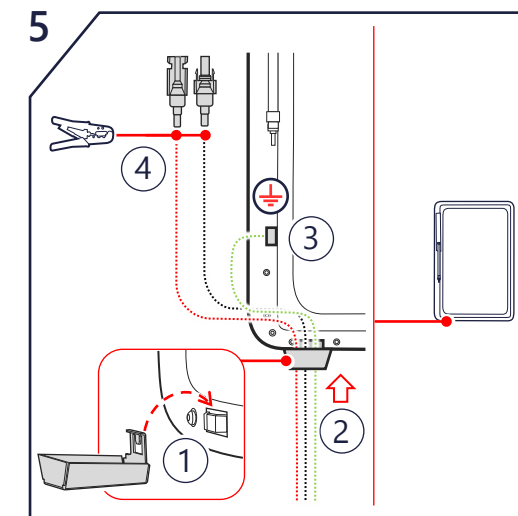
### 3 Transport batterij

1. Bevestig alle vier de handvaten aan het frame van de batterij. Zorg ervoor dat u de handvaten helemaal vastschroeft. Gebruik geen gebogen, gebarsten of anderszins beschadigde handvaten.
2. Plaats de batterij rechtop op een tilhulp en zet deze vast met spanbanden. **Let op!** Steun de batterij alleen op de rubberen beschermand!
3. Transporteer de batterij naar de installatielocatie.



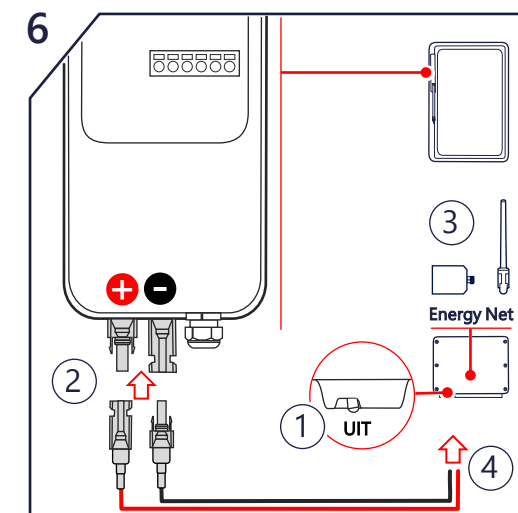
### 4 Hang de batterij aan de montagebeugel

1. Lift de batterij op tot de hoogte van de montagebeugel.
2. Hang de batterij aan de montagebeugel terwijl u deze vasthoudt aan de handgrepen.
3. Zet de batterij vast met een montagebeugelschroef (meegeleverd) aan elke kant. Gebruik een koppel van 4,7 N\*m.



### 5 Kabels voorbereiden

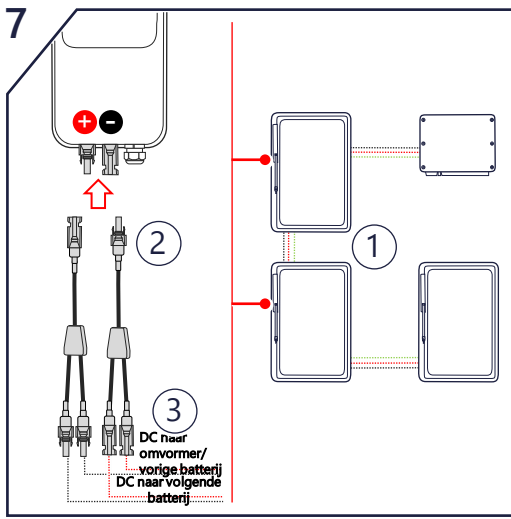
1. Monteer de leidinghouder.
2. Leid de DC-kabels en de aardingskabel door de leidinghouder aan de onderkant van de batterij.
3. Sluit de aardingskabel aan op de aardingsklem met een koppel van 7,5 N\*m.
4. Krimp de DC-kabels op de MC4-connectoren (meegeleverd) en draai de MC4-connectorwartels vast met een koppel van 3,4 N\*m.



### 6 Verbinding maken met omvormer

1. Controleer of de omvormer UIT is.
2. Sluit de DC-kabels aan op de DC plus- en DC min-ingang. Controleer de correcte polariteit!
3. Installeer de SolarEdge Energy Net plug-in en antenne in de omvormer. Zie de installatiehandleiding.
4. Sluit de kabels aan op de omvormer. Zie de toepassingsnotitie **Aansluiting en configuratie**.

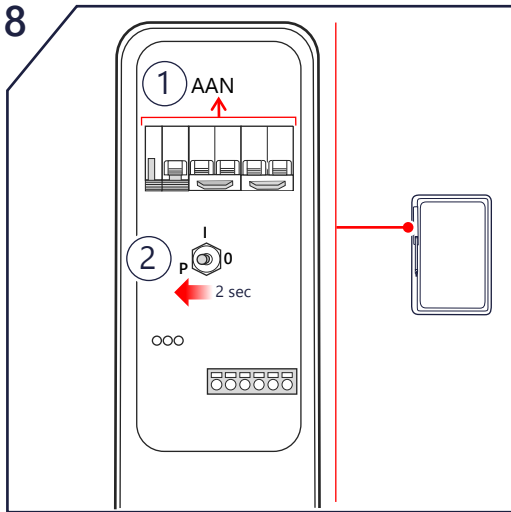




## Aansluiten extra batterijen (optioneel)

1. Zorg ervoor dat alle batterijen goed zijn geaard met behulp van de aardingsklem.
2. Sluit de Y-connector aan op de DC-ingangen van de batterij.
3. Sluit de DC-kabels van de omvormer en de volgende batterij aan op de Y-connector.

Sluit de kabels tussen de batterijen aan, zoals hierboven beschreven.



## Inschakelen en koppelen

1. Schakel de DC-stroomonderbreker in om de batterij in te schakelen en in bedrijf te nemen.
2. Schuif de AAN/UIT/P-schakelaar naar P gedurende 2 seconden en laat vervolgens los om te koppelen met de omvormer.

**WAARSCHUWING!**  
Om de batterij uit te schakelen in geval van nood: Zet de AAN/UIT/P-schakelaar en de DC-stroomonderbreker uit.

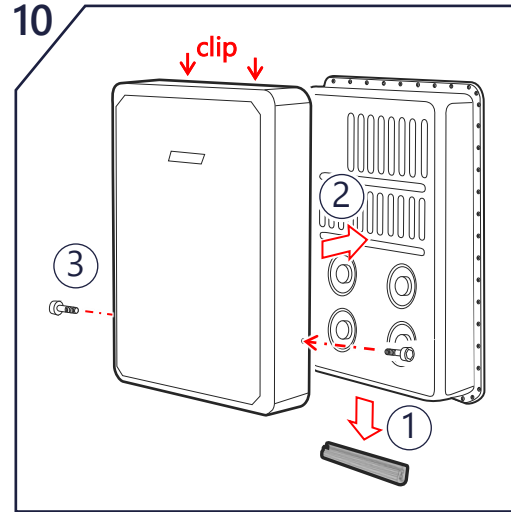


## Installatie configureren

1. Start de SetApp.
2. Scan de QR-code op de omvormer
3. Volg de instructies op het scherm.

Voor instellingen na de installatie, zie de toepassingsnotitie **Verbinding en configuratie**.

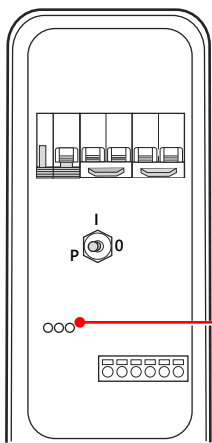
De werking van de batterij wordt beheerd door de SolarEdge-omvormer die op de batterij is aangesloten



## Decoratieve kap monteren

1. Verwijder de rubberen beschermer.
2. Monteer de decoratieve kap. Zorg ervoor dat de kap op het batterijframe vastklikt, zoals afgebeeld.
3. Zet de kap vast met twee schroeven (meegeleverd).

## Led-indicaties



### Vermogen



**Knipperen**  
Laden/ontladen

**Flikkeren**  
Stand-by/DC-koppeling

**Alle LED's aan**  
Opstarten/resetten

### Comm



**AAN**  
Netwerk comm OK

**Knipperen**  
Zoeken naar netwerk

### Fout



**AAN**  
Fout

**Snel knipperen**  
FW-update

## VEILIGHEIDS- EN BEDIENINGSINSTRUCTIES

**!** Lees dit gehele document voordat u de SolarEdge Energy Bank Batterij (de "batterij" genoemd) installeert of bedient. Als u dit niet doet of de instructies of waarschuwingen in dit document niet opvolgt, kan dit leiden tot elektrische schokken, ernstig letsel of overlijden, of kunnen de batterij en andere eigendommen beschadigd raken. Gooi dit document niet weg! Bewaar het na installatie naast de batterij voor toekomstig gebruik!

### Installatie

- Installeer de batterij volgens de nationale, lokale voorschriften en normen en op locaties die voldoen aan de plaatselijke bouwvoorschriften en normen.
- De installatie van de batterij mag alleen worden uitgevoerd door gekwalificeerde elektriciens die zijn opgeleid in het omgaan met laagspannings-elektriciteitswerken.
- De batterij is zwaar. Houd u aan de plaatselijke voorschriften voor materiaalbehandeling en zwaar hijswerk bij het installeren van zwaar materieel.
- Installeer de batterij niet in bewoonbare ruimtes, inclusief slaapkamers.
- Zorg ervoor dat het installatie-oppervlak het gewicht van de batterij en de montagebeugel kan dragen.
- Installeer de batterij niet als deze is gevallen, geplet of tekenen van fysieke schade vertoont.
- Wanneer de batterij in een residentiële omgeving wordt geïnstalleerd, moet branddetectie- en beschermingsapparatuur worden geïnstalleerd in overeenstemming met de plaatselijke bouw- en brandvoorschriften.
- Installeer de batterij niet in de buurt van verwarmingsapparatuur, ontstekingsbronnen of open vuur.
- Installeer de batterij alleen op niet-brandbare oppervlakken en onder niet-brandbare plafonds, overhangen of dakranden.
- Installeer de batterij niet in de buurt van gasmeters, kleppen, regelaars, leidingen of gasapparaten. Volg de lokale voorschriften. Een tussenruimte van 2 m of meer wordt echter ten zeerste aanbevolen. Een defecte batterij kan ontvlambare gassen doen ontbranden, wat kan leiden tot materiële schade, ernstig letsel of de dood.
- Installeer de batterij niet in direct zonlicht.
- Installeer de batterij op een plaats die beschermd is tegen overstroming.
- Installeer de batterij niet in de buurt van waterbronnen, inclusief regenpijpen, sproeiers of kranen.
- Als u de batterij in een garage of in de buurt van voertuigen installeert, moet u deze buiten het rijpad houden. Installeer de batterij indien mogelijk op een zijwand en/of boven de hoogte van voertuigbumpers.
- Zorg ervoor dat de batterij is uitgeschakeld voordat u met de bedrading begint. Zorg er ook voor dat de DC-veiligheidsschakelaar van alle omvormers in het PV-systeem is uitgeschakeld.

### Bewerking

- De batterij bevat oplaadbare lithium-ioncellen die potentieel gevaarlijk zijn en bij beschadiging, defect of onjuist gebruik ernstig brandgevaar, letsel en/of materiële schade kunnen opleveren.
- Lithium-ionbatterijen en producten die lithium-ion bevatten, kunnen u blootstellen aan chemicaliën, waaronder antimoontrioxide, kobaltlithiumnicheloxide en nikkel, waarvan in de staat Californië bekend is dat ze kanker en geboortefwijkingen of andere reproductieve schade veroorzaken. Voor meer informatie, raadpleeg [www.P65Warnings.ca.gov](http://www.P65Warnings.ca.gov).
- Als er elektrolyt uit de batterij lekt, vermijd dan contact met het elektrolyt en volg de instructies in de SolarEdge Energy Bank – Handleiding.

## FCC- en emissienaleving

De batterij is getest en voldoet aan de limieten voor een digitaal apparaat van klasse B, in overeenstemming met deel 15 van de FCC-regels in de Verenigde Staten en lokale regelgeving in andere landen.

De batterij bevat FCC-ID: 2AGPT-ENET, IC: 20916-ENET.

Deze normeringen zijn bedoeld om bescherming te bieden tegen schadelijke storing in residentiële installaties. De batterij genereert en gebruikt radiofrequentie-energie en kan deze uitstralen en kan, indien niet geïnstalleerd en gebruikt in overeenstemming met de instructies van SolarEdge, schadelijke interferentie veroorzaken aan radiocommunicatie. Er is echter geen garantie dat er in een specifieke installatie geen storing zal plaatsvinden. Als de batterij schadelijke interferentie veroorzaakt bij radio- of televisieontvangst, wat kan worden vastgesteld door de batterij uit en weer in te schakelen, raden wij u aan om te proberen de interferentie te corrigeren door een of meer van de volgende maatregelen:

- Stel de ontvangstantenne opnieuw af of verplaats hem.
- Vergroot de afstand tussen de batterij en de ontvanger.
- Raadpleeg de installateur of een ervaren radio/tv-monteur voor hulp.

Wijzigingen of aanpassingen die niet nadrukkelijk door SolarEdge zijn goedgekeurd voor naleving, kunnen de bevoegdheid van de gebruiker om de batterij te gebruiken ongeldig maken.

- Gebruik de batterij alleen zoals aangegeven in dit document.
- Gebruik de batterij niet als deze defect is, gebarsten, gebroken of anderszins beschadigd lijkt, of niet werkt.
- De batterij en zijn onderdelen kunnen niet door de gebruiker worden onderhouden.
- Probeer de batterij niet te openen, uit elkaar te halen, te repareren, ermee te knoeien of aan te passen. De cellen van de batterij zijn niet vervangbaar.
- Gebruik de batterij niet bij omgevingstemperaturen hoger dan 50°C of lager dan -10°C.
- Stel de batterij of de onderdelen ervan niet bloot aan open vuur.
- Bewaar geen ontvlambare vloeistoffen of gassen in dezelfde ruimte als de batterij. Als de batterij buiten wordt geïnstalleerd, moet u ontvlambare vloeistoffen of gassen op een afstand van ten minste 15 m van de batterij houden.
- Plaats geen brandbare voorwerpen binnen minder dan 2,5 m van de batterij.
- Als de batterij vlam vat, of als er brand uitbreekt in de buurt van de batterij, bel dan onmiddellijk de brandweer en volg de instructies in de SolarEdge Energy Bank – Handleiding.
- De batterij is vatbaar voor herontbranding na het doven. Wees voorzichtig en volg de instructies voor noodhulp.
- Dompel de batterij of de onderdelen ervan niet onder in water of andere vloeistoffen.
- Laad- en onlaadspanning: 350-450V DC.
- Gebruik van de batterij bij temperaturen buiten het gespecificeerde bereik kan schade aan de batterij veroorzaken.
- Gebruik geen oplosmiddelen om de batterij te reinigen en stel de batterij niet bloot aan ontvlambare of agressieve chemicaliën of dampen.
- Gebruik geen andere vloeistoffen, onderdelen of accessoires dan die gespecificeerd in deze handleiding, inclusief het gebruik van niet-originele SolarEdge-onderdelen of accessoires, of onderdelen of accessoires die niet rechtstreeks bij SolarEdge of een door SolarEdge gecertificeerde partij zijn gekocht.
- Plaats de batterij na de installatie niet langer dan één (1) maand in opslagomstandigheden, en sta niet toe dat de stroomtoevoer naar de batterij langer dan één (1) maand wordt onderbroken.
- Verf geen enkel onderdeel van de batterij, inclusief interne of externe componenten zoals de buitenkant of behuizing.
- Zorg ervoor dat er zich geen sneeuw ophoopt rond de batterij.
- Een niet-functionerende batterij moet voorzichtig worden behandeld. De laadstatus van de batterij en het risico op ontluchting zijn mogelijk onbekend. Neem contact op met SolarEdge voor hulp.
- Probeer een beschadigde of niet-functionerende batterij niet te verwijderen of te vervoeren. Neem voor ondersteuning contact op met SolarEdge of uw door SolarEdge gecertificeerde installateur.



Dit symbool op het product betekent: Gooi dit product niet weg bij het standaard huisvuil. Raadpleeg uw plaatselijke regelgeving voor de juiste verwijderingsinstructies.